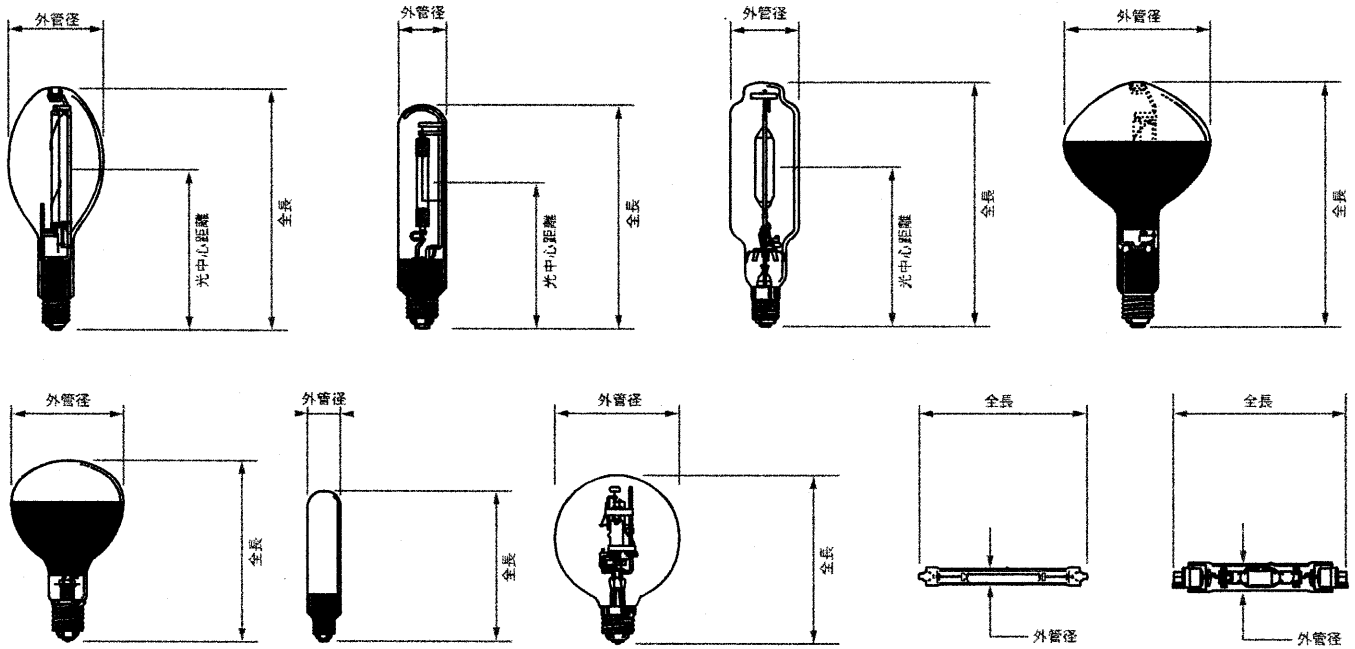
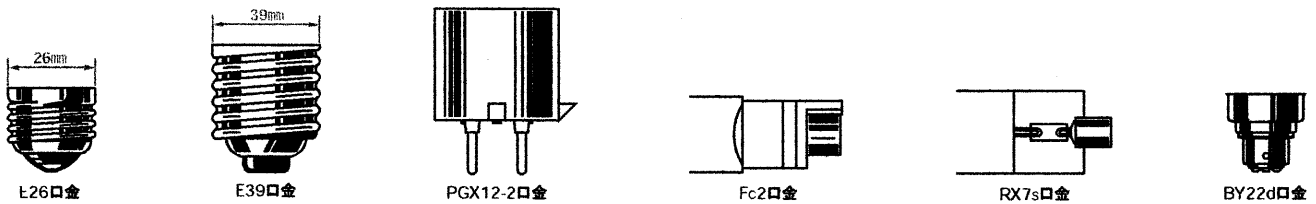


高輝度放電灯定格表のポイント

高輝度放電灯寸法表示の見方



口金形状



高輝度放電灯品番表示の見方

●パナゴールド・ハイゴールドの場合

NH **360** **F** **L** **RX**

バルブ形状	ランプ電力	バルブ仕上	種類	口金
NH.....一般形・両口金形 NHT.....直管形・両口金形 NHR.....リフレクタ形		無表示.....透明形 F.....拡散形	無表示.....パナゴールド・S LS.....パナゴールド・D L.....パナゴールド・D (70形は無表示) D・L.....ハイゴールド TD.....両口金形	無表示.....E形口金 F形口金 E26.....E形口金 RX.....RX形口金

●ハイカライトの場合

K-HICA **140** **T** **F** **G**

略称	ランプ電力	バルブ形状	バルブ仕上	種類
K-HICA.....ハイカライト		無表示.....一般形 B.....ボール形 R.....リフレクタ形 T.....直管形	無表示.....透明形 F.....拡散形	G.....高演色形 H.....高彩度形

高輝度放電灯品番表示の見方

●パナビーム・スカイビームの場合

MT 150 F C・S / BH / D / PG

バルブ形状・種類	ランプ電力	バルブ仕上	発光管材料	点灯方式	点灯方向	色温度	口金
MT……メタルハライド・直管形 NHT……高圧ナトリウム・直管形 MQD……メタルハライド・両口金形	*末尾にBが付くものはランプ電圧が高いタイプ	無表示……透明形 F……拡散形	無表示……石英 C……セラミック	無表示……専用安定器点灯形 S……専用安定器点灯形	無表示……点灯方向自由形 BH……水平点灯形 BU……下向点灯形 BD……上向点灯形	E・無表示……2600K E-LW……3000K E-WW……3500K E-W……4300K E-D……6000K D……6000K	無表示……両口金 E形口金 PG……PG形口金

●パナビームH・マルチハロゲン灯の場合

MF 400 C・L / BU - SC - P / 190

バルブ形状・仕上	ランプ電力	発光管材料	点灯方式	点灯方向	種類	特殊タイプの表示	定格ランプ電力
M……透明・一般形 MF……蛍光・一般形 MT……透明・直管形	*末尾にBが付くものはランプ電圧が高いタイプ	無表示……石英 C……セラミック	無表示……専用安定器点灯形 S……専用安定器点灯形 L……水銀灯安定器点灯形	無表示……水平点灯形 BH……水平点灯形 BU……下向点灯形 BD……上向点灯形 VH……点灯方向自由形	無表示……パナビームH・マルチハロゲン灯 SC……マルチハロゲン灯	無表示……テフロン膜無 P……テフロン膜付 *パナビームH・マルチハロゲン灯100形は無表示だがテフロン膜付	パナビームHのみ 定格ランプ電力の数値を表示 無表示……ランプ電力の数値どおり

●水銀灯の場合

HRF 400 X / 375

バルブ形状・仕上	ランプ電力	種類	定格ランプ電力
H……透明・一般形 HF……蛍光・一般形 HRF……蛍光・リフレクタ形	*末尾にBが付くものはランプ電圧が高いタイプ	無表示……透明水銀灯 X……蛍光水銀灯 X-D……蛍光水銀灯・調光用 X-W……パナホワイト水銀灯	節電形のランプのみ 定格ランプ電力の数値を表示 無表示……ランプ電力の数値どおり

●バラストレス水銀灯の場合

BHF 200-220V 250W・C

バルブ形状	使用電圧	ランプ電力	バルブ仕上
BH……ボール形 BHF……一般形 BHRF……リフレクタ形			無表示……蛍光形 C……透明形 W……蛍光形

●低圧ナトリウム灯の場合

NX 180

種類	ランプ電力
NX……低圧ナトリウム灯	

●カラーHIDランプの場合

M 250 L / VH - G

バルブ形状	ランプ電力	種類/点灯方式	点灯方向	光色
NH……高圧ナトリウム灯・一般形 M……メタルハライドランプ・一般形		D・L……ハイゴールド L……水銀灯安定器点灯形 S……専用安定器点灯形	無表示……点灯方向自由形 VH……点灯方向自由形	無表示……オレンジ G……グリーン B……ブルー

高輝度放電灯定格表の凡例

- 初特性は、100時間点灯後のランプを、試験用安定器で測定した時の値を示します。
- 定格寿命は、5.5時間点灯、0.5時間消灯の連続繰り返し条件での平均値を示します。
- 始動時間・再始動時間は、ランプを裸で点灯した時の値を示します。(再始動時間は、器具に組み込んだ場合は少し長くなります。)
- 定格値は、いずれも標準値を示します。
- 定格値は、製品改良の目的のため変更することがありますのでご了承ください。