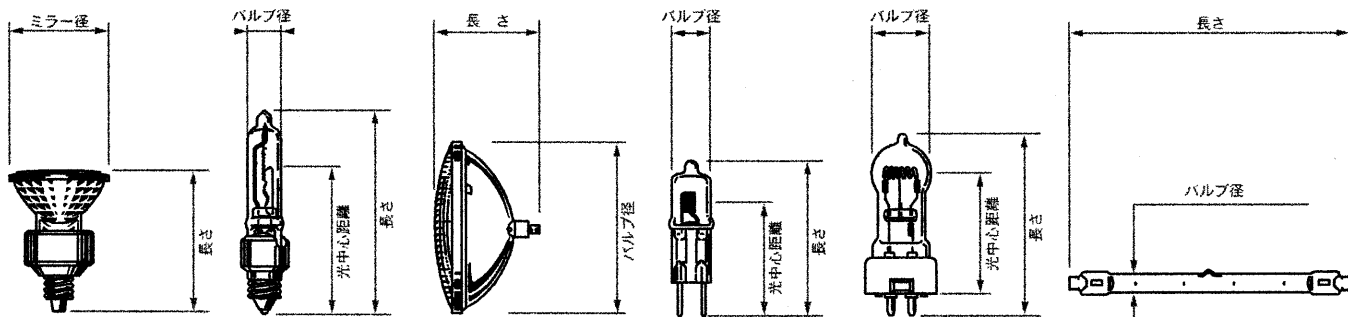


ハロゲン電球定格表のポイント

ハロゲン電球寸法表示の見方



ハロゲン電球品番表示の見方

J D R 110V 50W B K N / E F

種類・用途	コイルの種類	構造	定格電圧	消費電力	色温度	バルブ仕上・色	ビーム角	口金	
J..... 一般照明用 JP..... スタジオ用 JC..... 光学機器用 JE..... 非常灯用	無表示..... シングル D..... 二重コイル	無表示..... 一般形 R..... リフレクタ			無表示... 2800K S 3000K B..... 3050K C..... 3200K	無表示...クリア ・NP.....マルチレイア ・N.....マルチレイア ・F.....フロスト ホワイト ・T.....T形バルブ ・KP.....前面ガラス付き ネोजウムタイプ ・K.....前面ガラス付き ・SB3...シールドビーム形 ・SB5...シールドビーム形 ・SB6...シールドビーム形	無表示...集光性を 考慮して いないタイプ VN.....超狭角 N.....狭角 M.....中角 W.....広角	無表示...R7s形口金 一般照明用の G形口金 G.....G形口金 (数字は仕様の違い) 数字...リフレクタの直径 E.....E形口金 E・M・E・P形口金 (数字は口金の直径) EZ.....EZ形口金 (数字は仕様の違い) M.....M・E・P形口金 S.....ネジ付端子形口金	マルチレイアの バルブ仕上のみ を表示 無表示...クリア F.....ホワイト マルチレイアHE はSを表示 マルチレイアPRO はWを表示

ハロゲン電球定格表の凡例

- 定格値は、いずれも標準値を示します。
- ビーム角は中心光度（あるいは最大光度のいずれか大きい方）の1/2の光度になる2点と光中心を結ぶ角度を示します。
PAR形/シールドビーム形は、中心光度の1/10の光度になる2点と光中心を結ぶ角度を示します。
- 定格値は、製品改良の目的のため変更することがありますのでご了承ください。